

# Kadeverbetering Rijnsaterwoudsepolder: Molenpad

informatieavond, Rijnsaterwoude, 16 juni 2015

Rogier van Opstal  
*Projectleider, Rijnland*

Guido van der Wedden  
*Ontwerper, IV-Water*



Hoogheemraadschap van  
**Rijnland**



# Agenda informatieavond

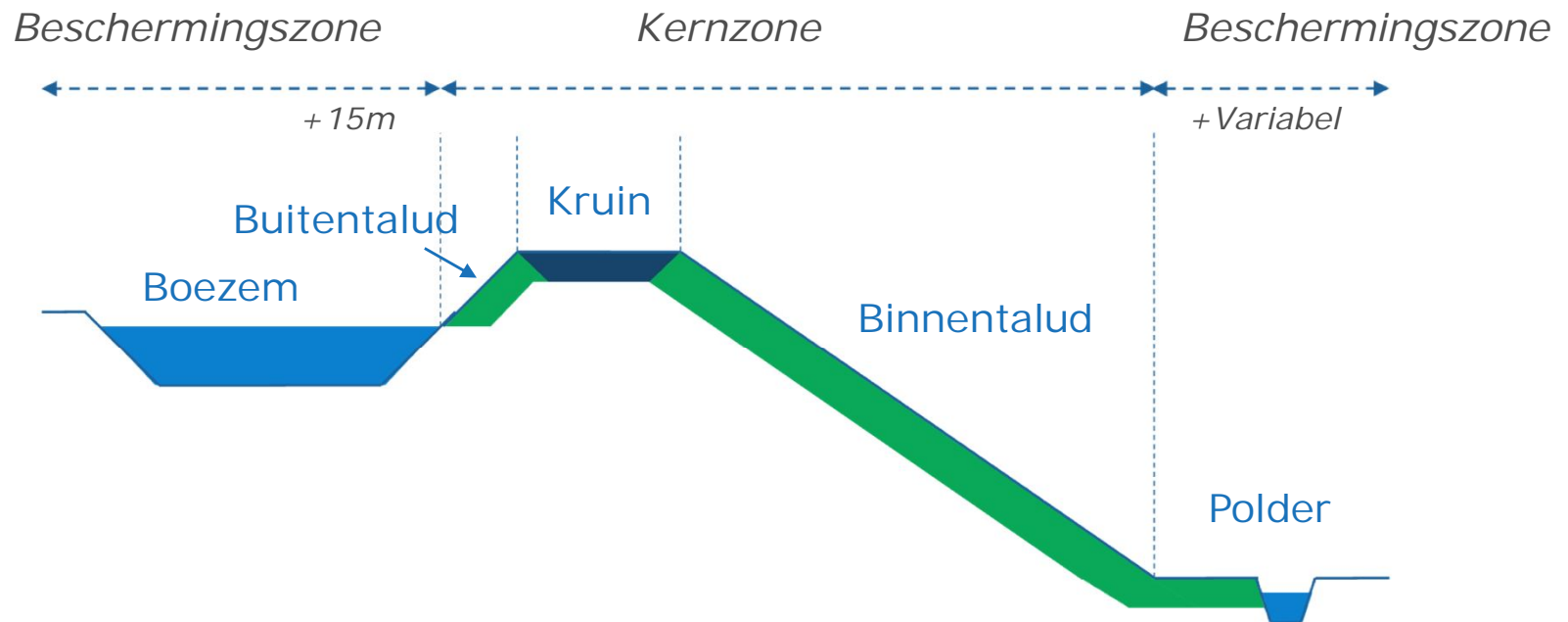
- Inloop 19:15-19:30
- Presentatie 19:30-20:00
- Plenaire vragen 20:00-20:30
- Einde 20:30
- Mogelijkheid individuele discussie 20:30-21:30

# Aanleiding

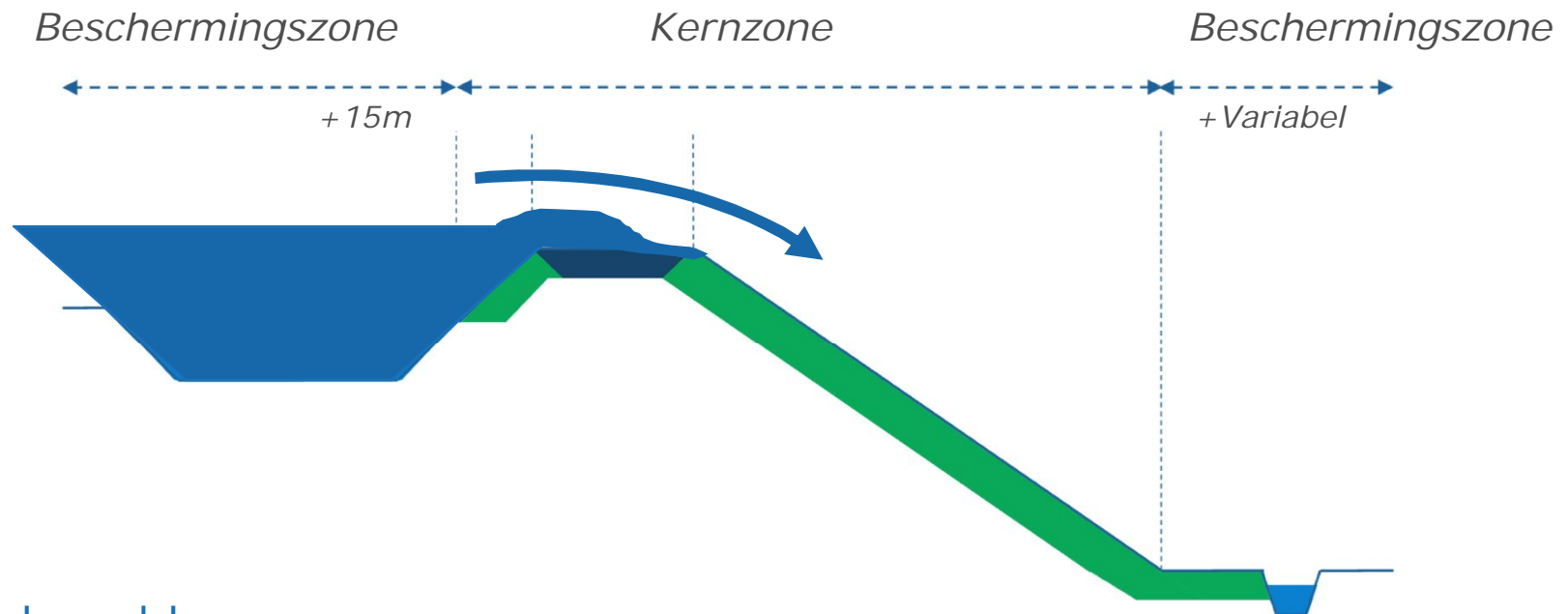
- Uit het Nationaal Bestuursakkoord Water vloeit Rijnlands taak voort om regionale keringen “veilig en op orde te houden”
  - Toetsing waterkeringen volgens de Verordening Waterkeringen West-Nederland
- Rijnsaterwoudsepolder in Top-25 kadeprojecten om uiterlijk 2015 op orde te hebben



# De Kade – Begrippen



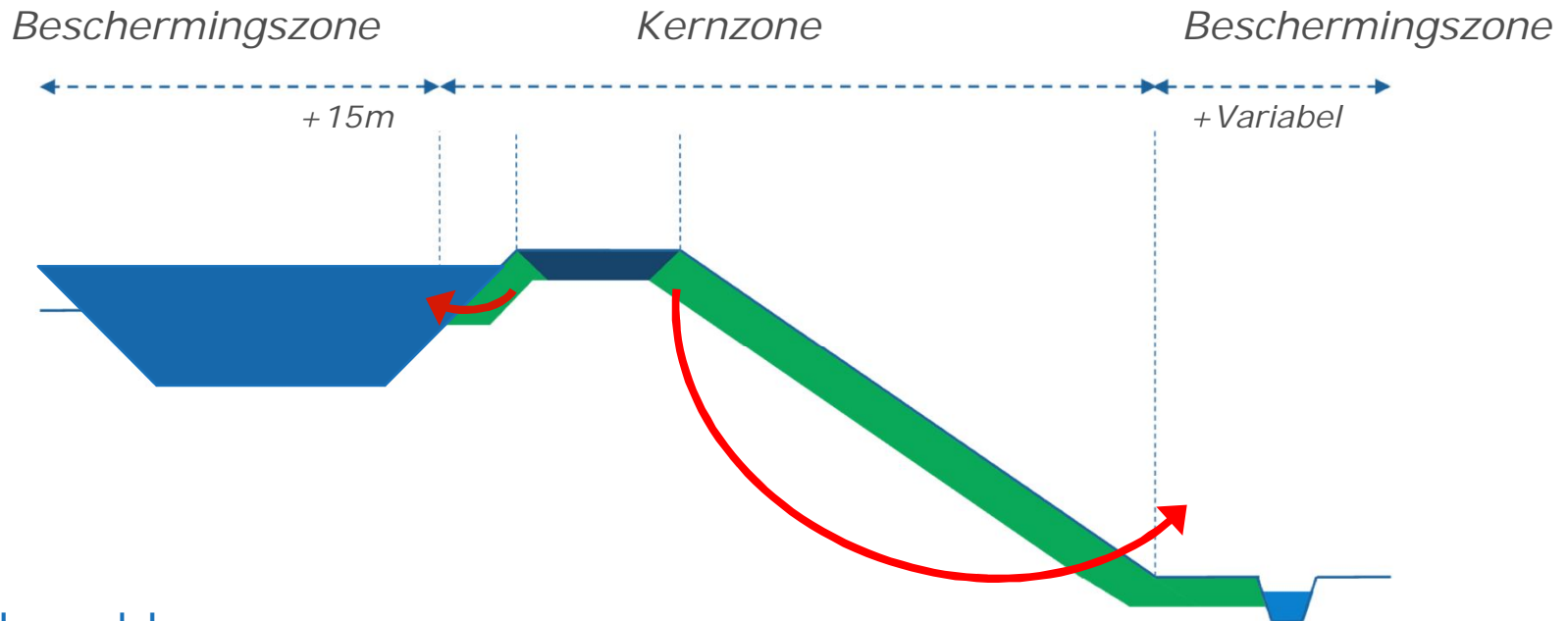
# De Kade – Problemen



## Kadeproblemen:

- Kade is onvoldoende **hoog** -> **overloop en overslag**
- Kade is onvoldoende **stabiel**

# De Kade – Problemen



## Kadeproblemen:

- Kade is onvoldoende *hoog*
- Kade is onvoldoende *stabiel* => *afschuiven*

# Project Status+Planning

- Molenpad:  
4e kwartaal 2015
- Braassemermeer:  
Sep-Nov 2015
- Herenweg:  
4e kwartaal 2015

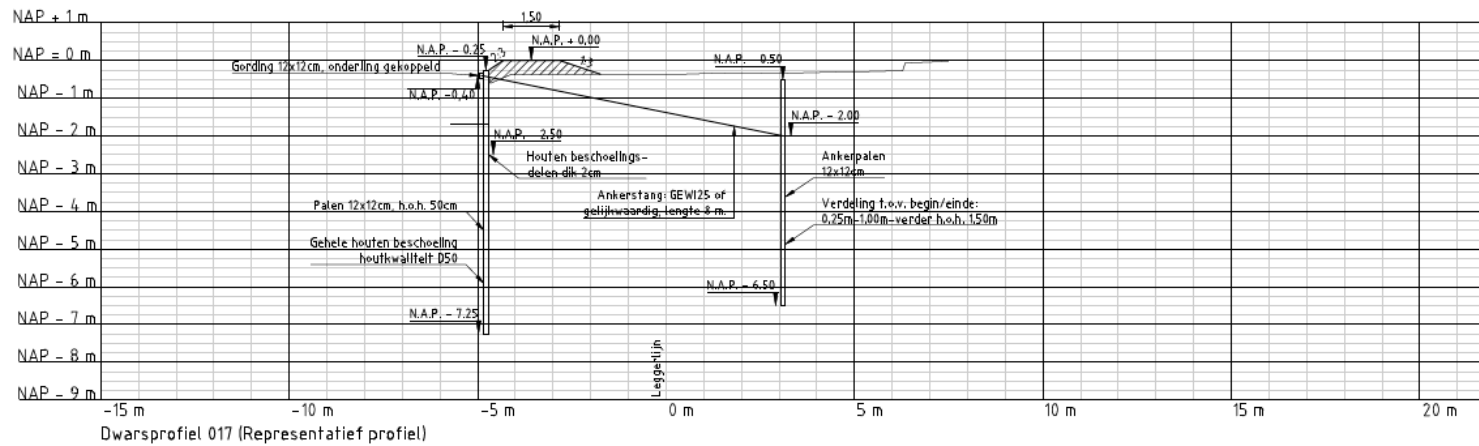


# Toetsoordeel Molenpad

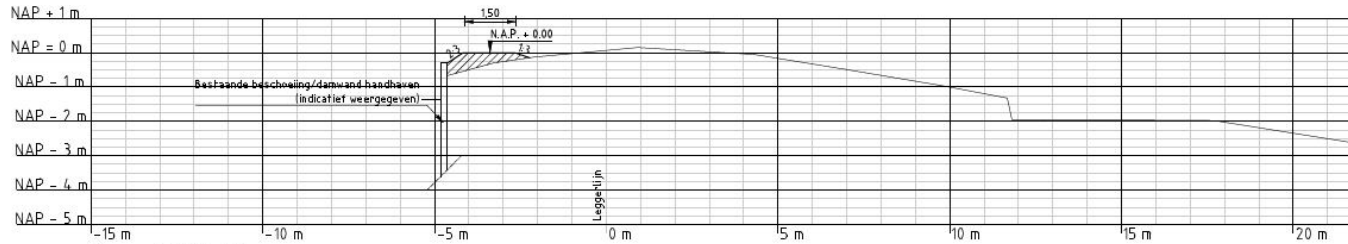
- Stabiliteit onvoldoende t.p.v. "groene kade" Molenpad 5  
→ verstevigen binnentalud
- Hoogte onvoldoende  
→ ophoging kade d.m.v. tuimelkade en keerwand



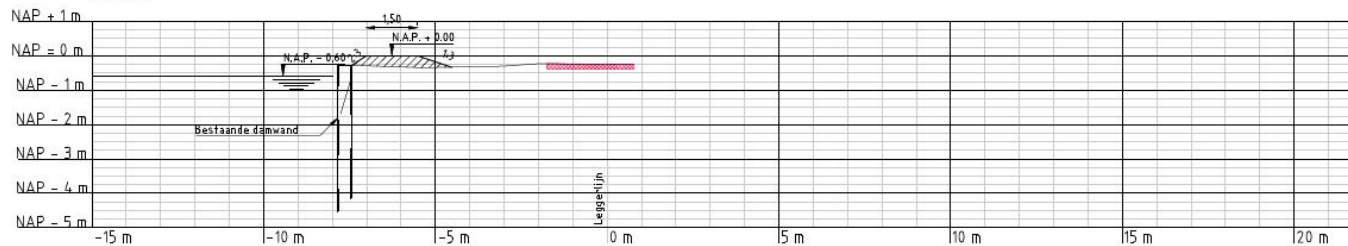
# Voorlopig Ontwerp



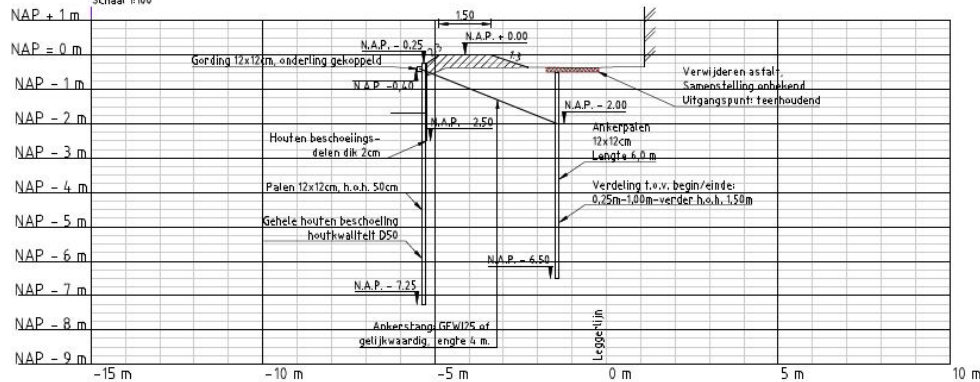
# Voorlopig Ontwerp - Dwarsprofielen



Dwarsprofiel RPe-011  
Schaal 1:100

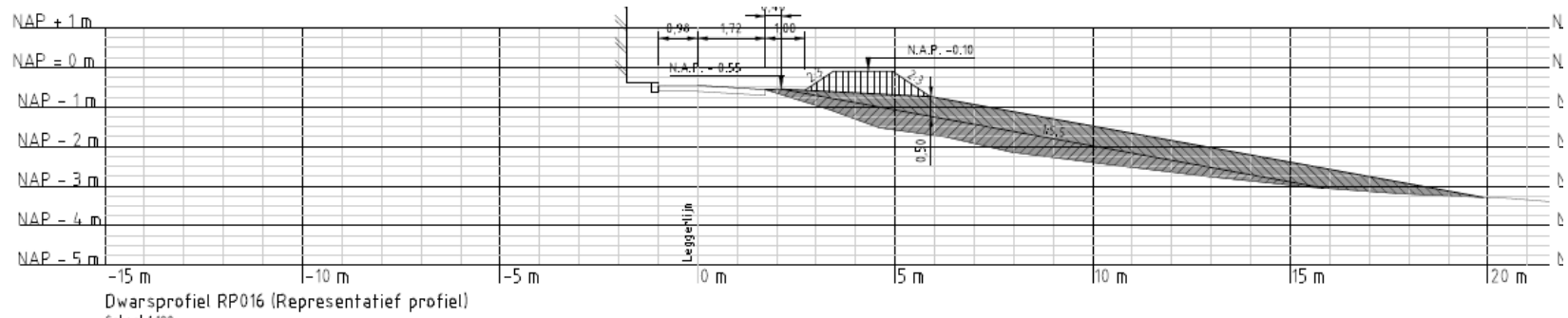


Dwarsprofiel 018 (Representatief profiel)  
Schaal 1:100

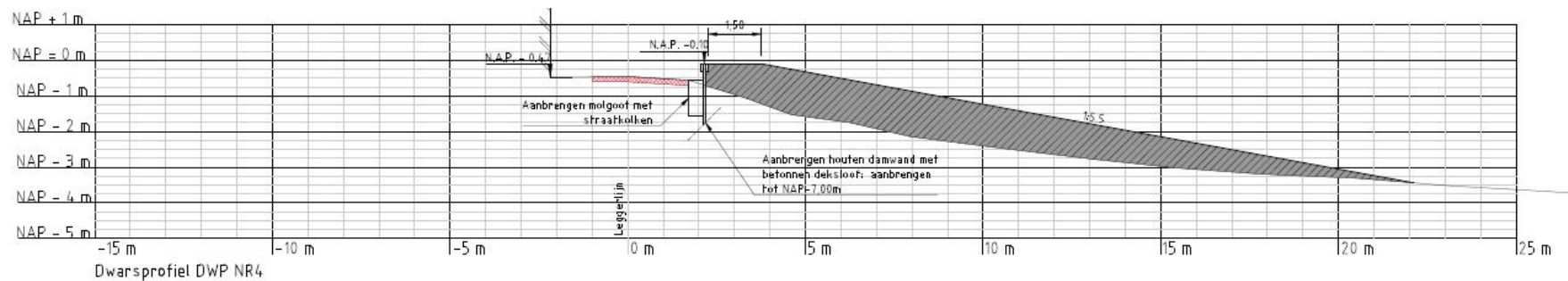


Dwarsprofiel RPe-034

# Voorlopig Ontwerp



# Voorlopig Ontwerp - Dwarsprofielen



# Planning en Communicatie

- Bewonersavond
- Bewonersgesprekken ontwerp waar nodig
- Ontwerp-projectplan ter inzage (6 weken)
- Definitief projectplan ter inzage (6 weken)
- Communicatie definitieve bouwplanning
- Start werkzaamheden Molenpad
- Oplevering

Jun 2015

Jun-Jul 2015

Jul-Aug 2015

Aug-Sep 2015

Sep 2015

~ Okt 2015

< Dec 2015

## Algemeen

- Voortgang via [www.rijnland.net](http://www.rijnland.net)
- Contact: [molenpad@rijnland.net](mailto:molenpad@rijnland.net)

Vragen?

Bedankt voor uw komst!